

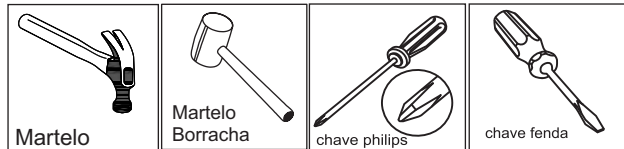
CRISTALEIRA 2 PORTAS

Ref.: 4234

ATENÇÃO

- 1 - Leia e observe atentamente toda a instrução antes de iniciar a montagem.
- 2 - A montagem do produto deverá ser feita em uma superfície limpa e plana.
- 3 - Os parafusos devem ser apertados periodicamente.
- 4 - Evitar contato com objetos cortantes.
- 5 - Evitar batidas.

Ferramentas Necessárias (Não Fornecidas)



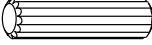


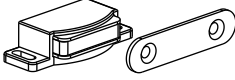

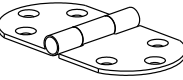
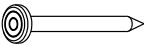

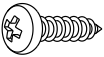


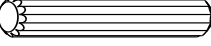
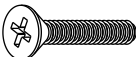
Montagem 2 pessoas

Manuseio das caixas em 2 pessoas

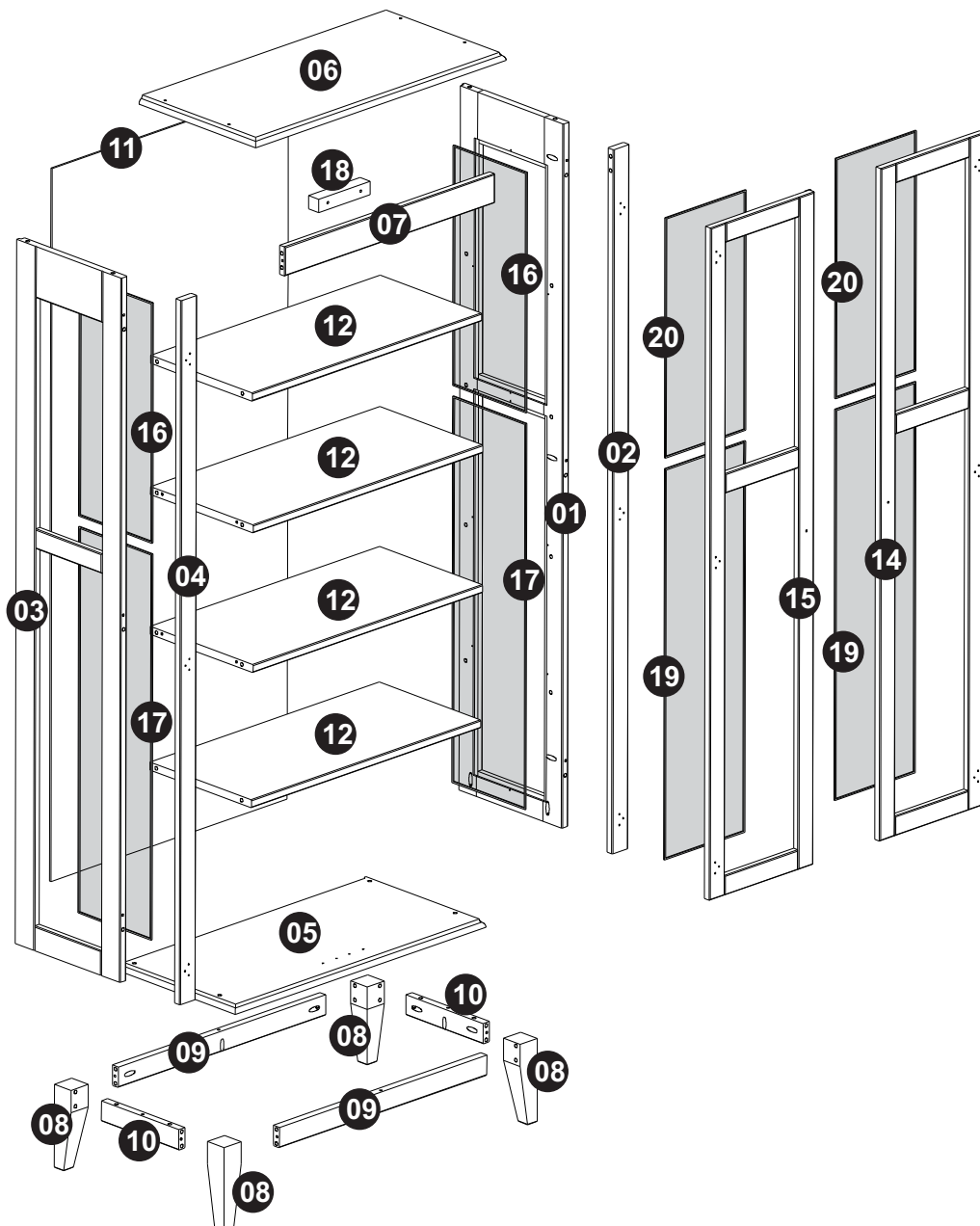
PARA LIMPEZA E CONSERVAÇÃO DO SEU MÓVEL

- ✘ Não use produto abrasivos como Álcool, Solvente, Acetona e etc...
- ✔ Use somente um pano macio e seco.

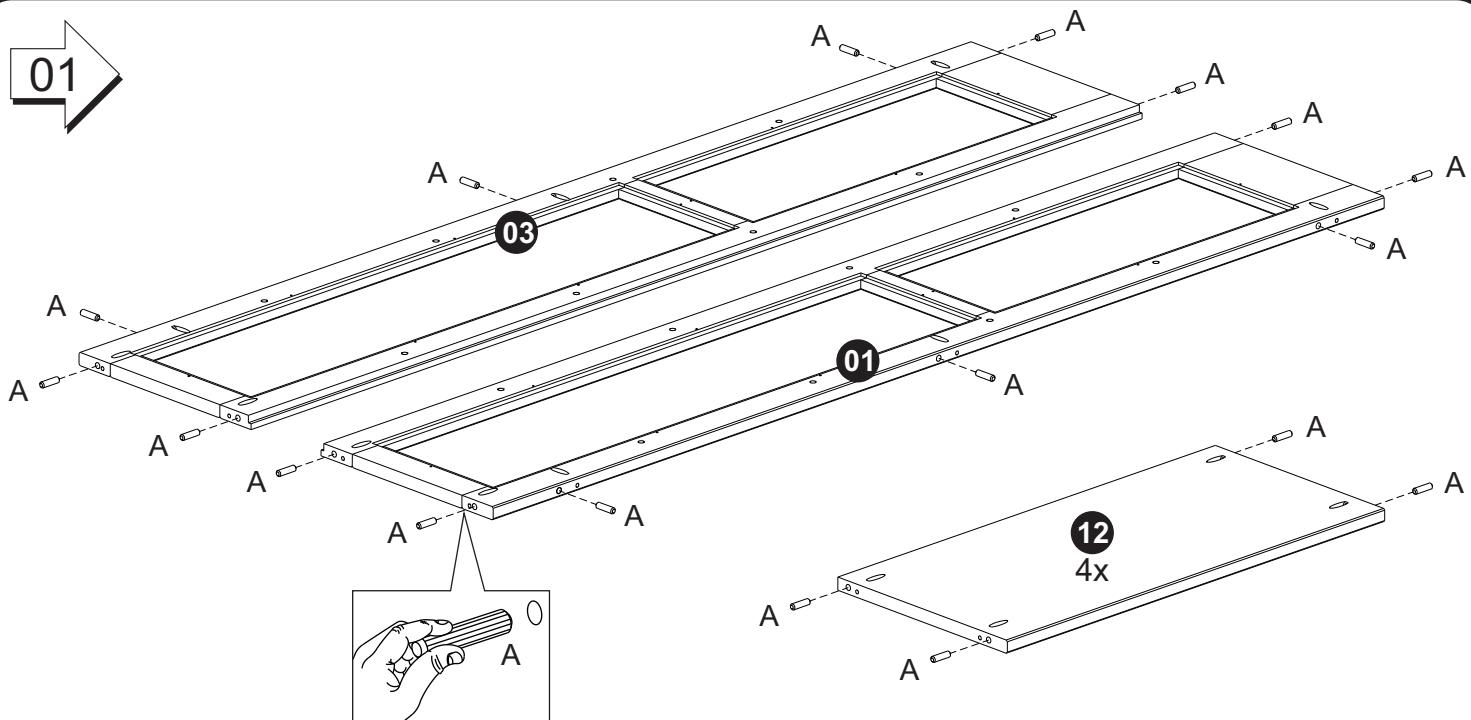
FERRAGENS/ACESSÓRIOS

A		8x30	34	H		02
B		3,5x30	40	I		04
C		4,0x50	04	J		06
D		10x10	20	K		40
E		3,5x16	44	L		02
F		3,0x12	48	M		20
G		M4x25	02			

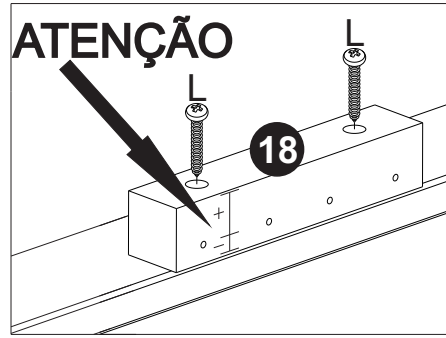
PARTES DO PRODUTO

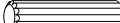




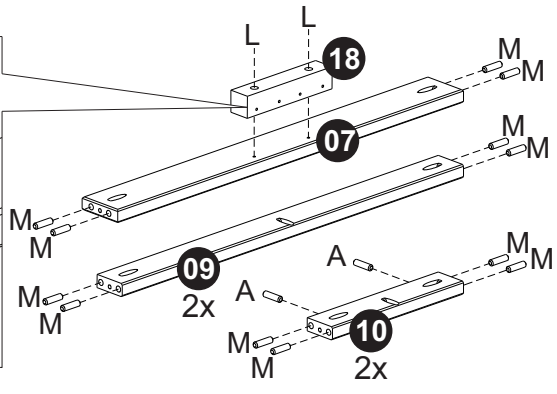
01



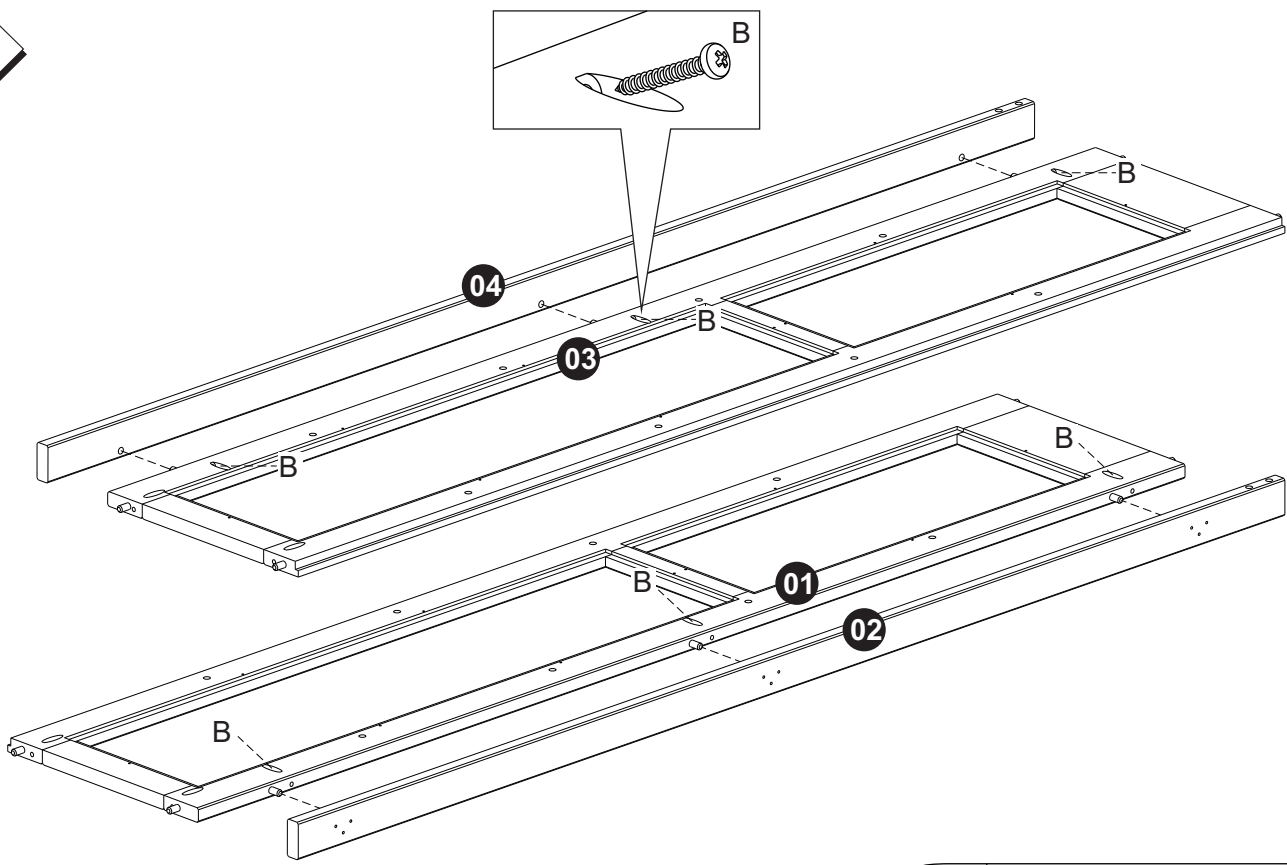
ATENÇÃO




A		8x30	34
L		4,0x40	02
M		8x50	20

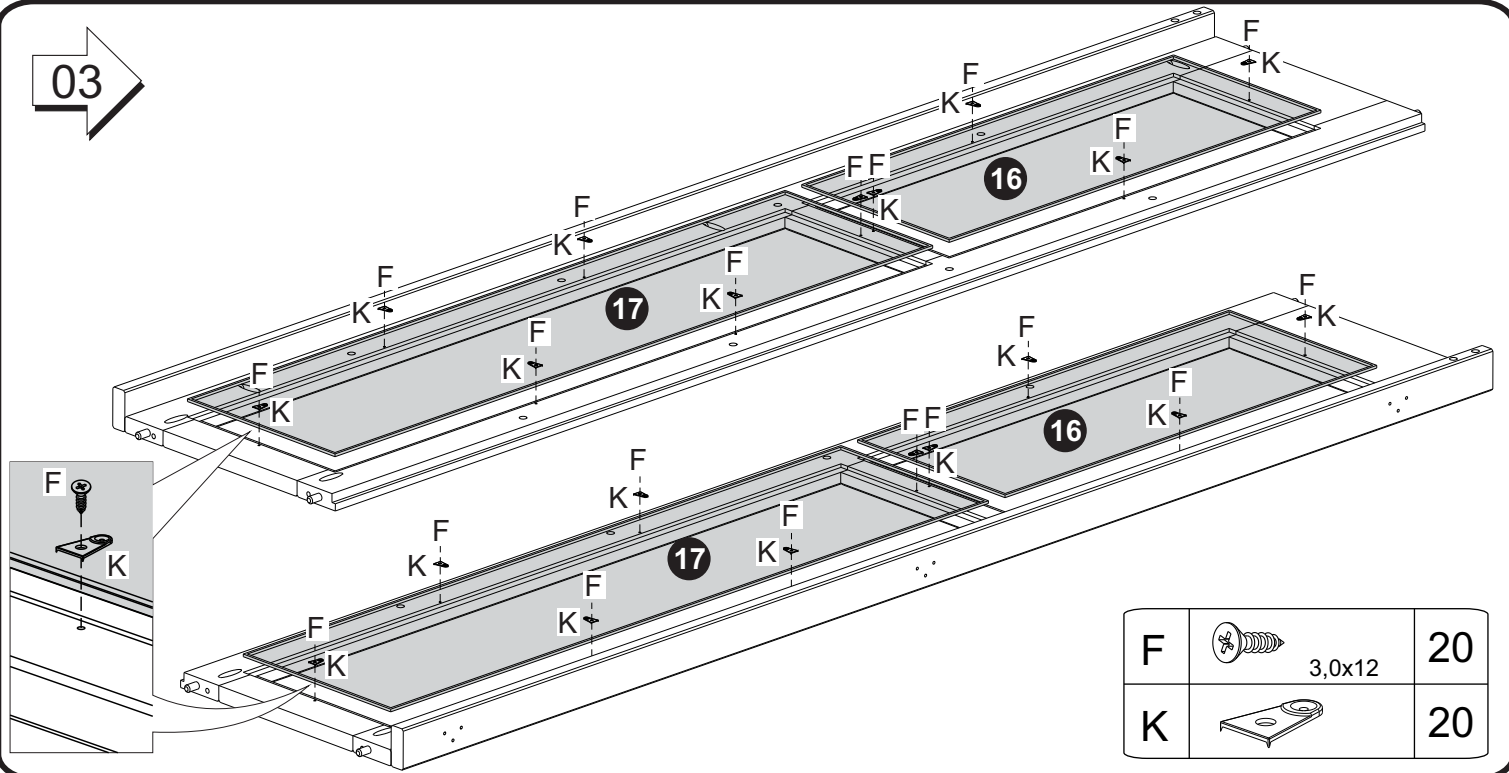




02



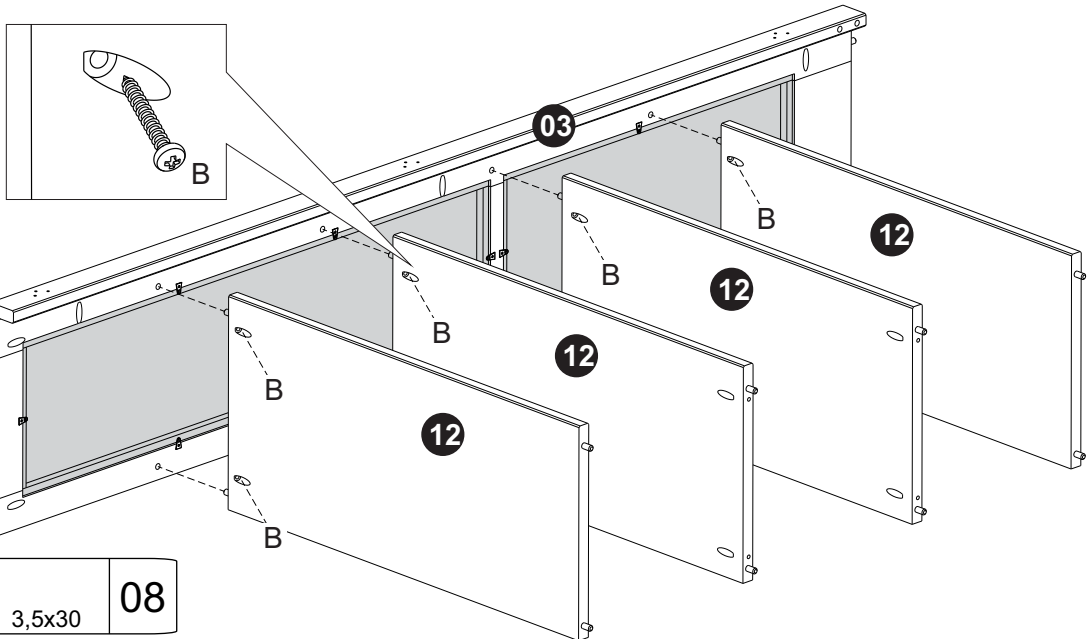
B		3,5x30	06
---	---------------------------------------------------------------------------------------	--------	----


03



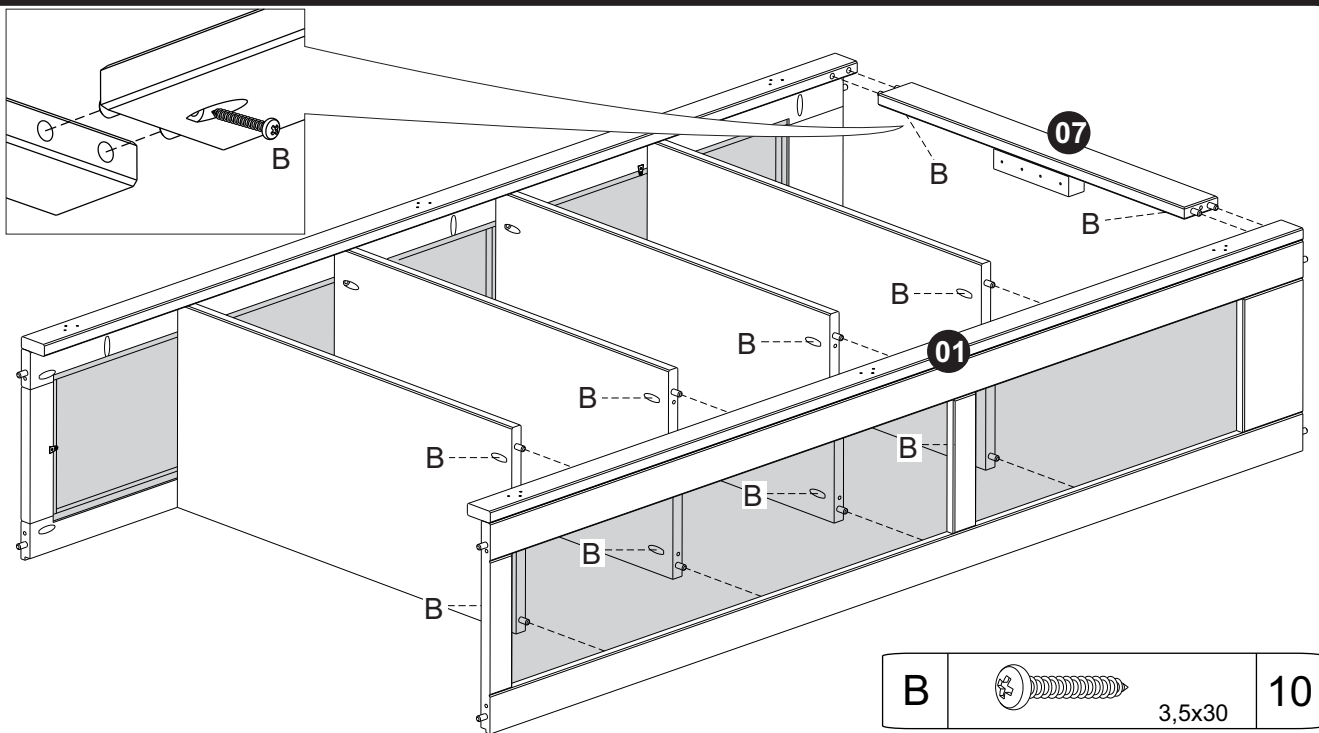
F		3,0x12	20
K			20


04



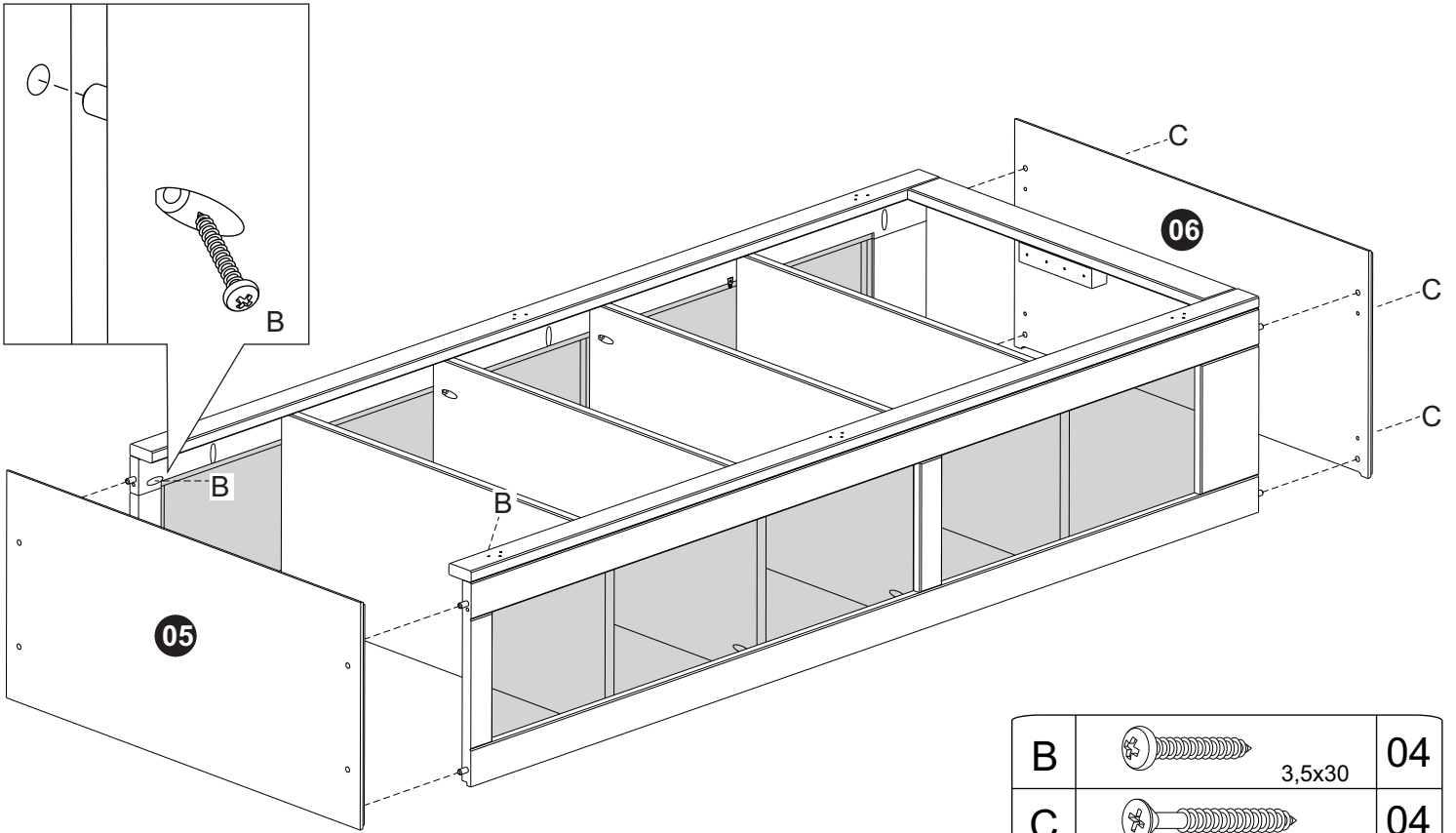
B		3,5x30	08
---	-------------------------------------------------------------------------------------	--------	----

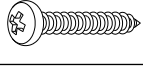
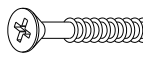
05



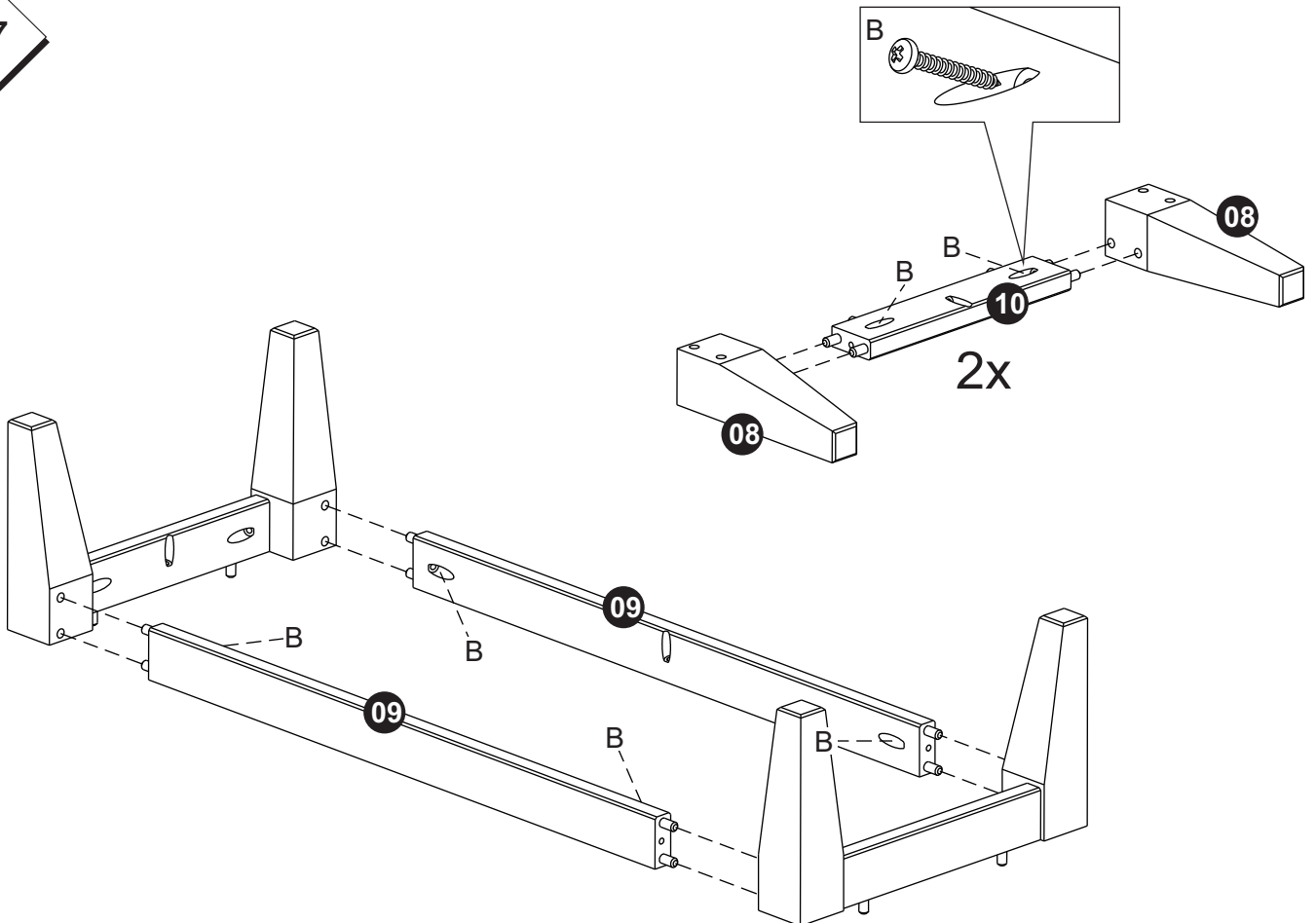
B		3,5x30	10
---	---------------------------------------------------------------------------------------	--------	----

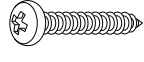
06



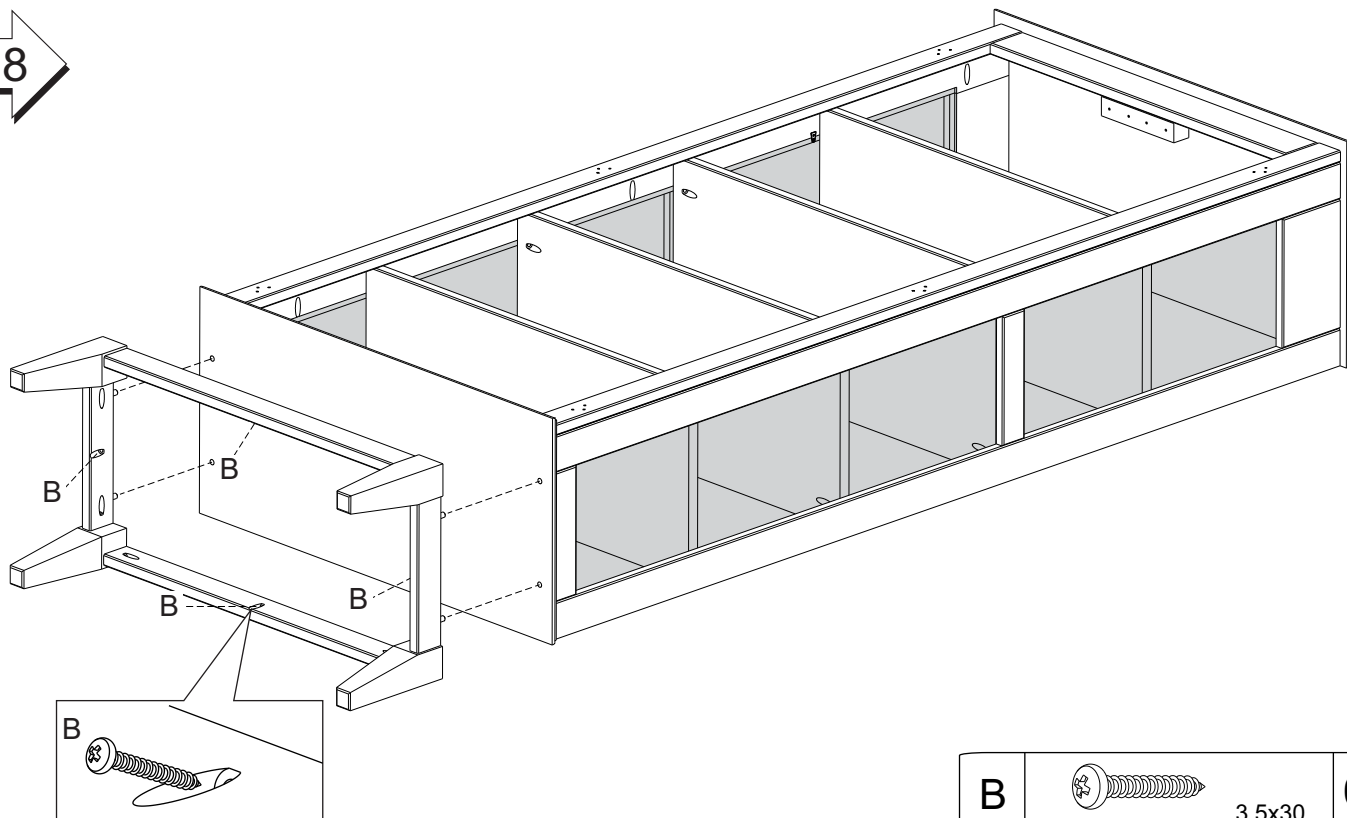
B		3,5x30	04
C		4,0x50	04


07



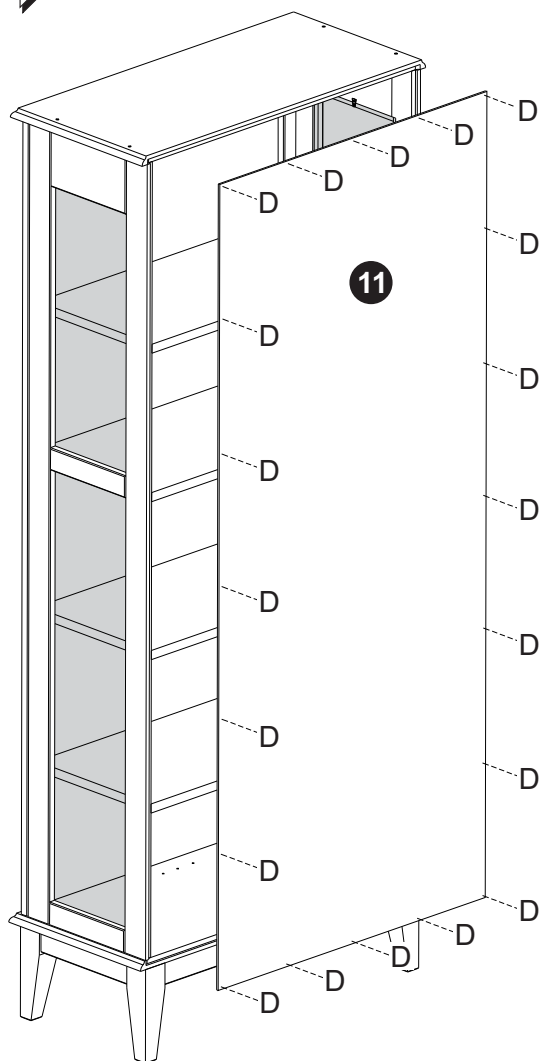
B		3,5x30	08
---	-------------------------------------------------------------------------------------	--------	----

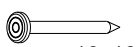
08



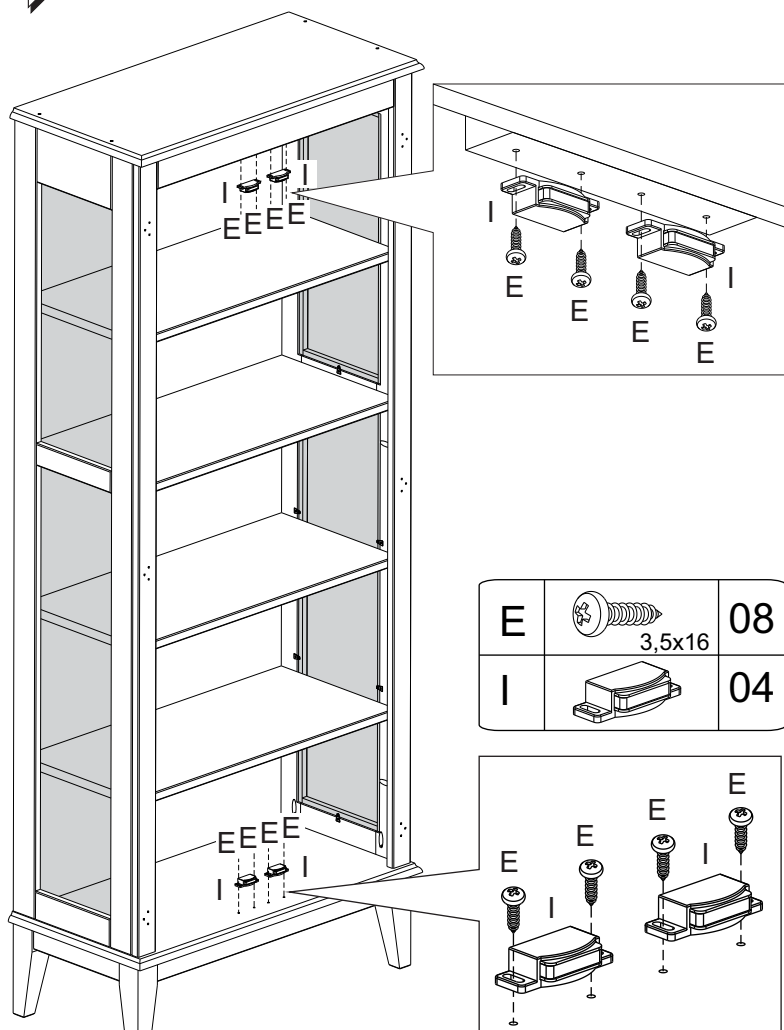
B		04
	3,5x30	


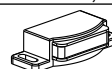
09

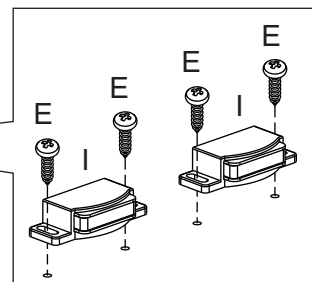


D		20
	10x10	

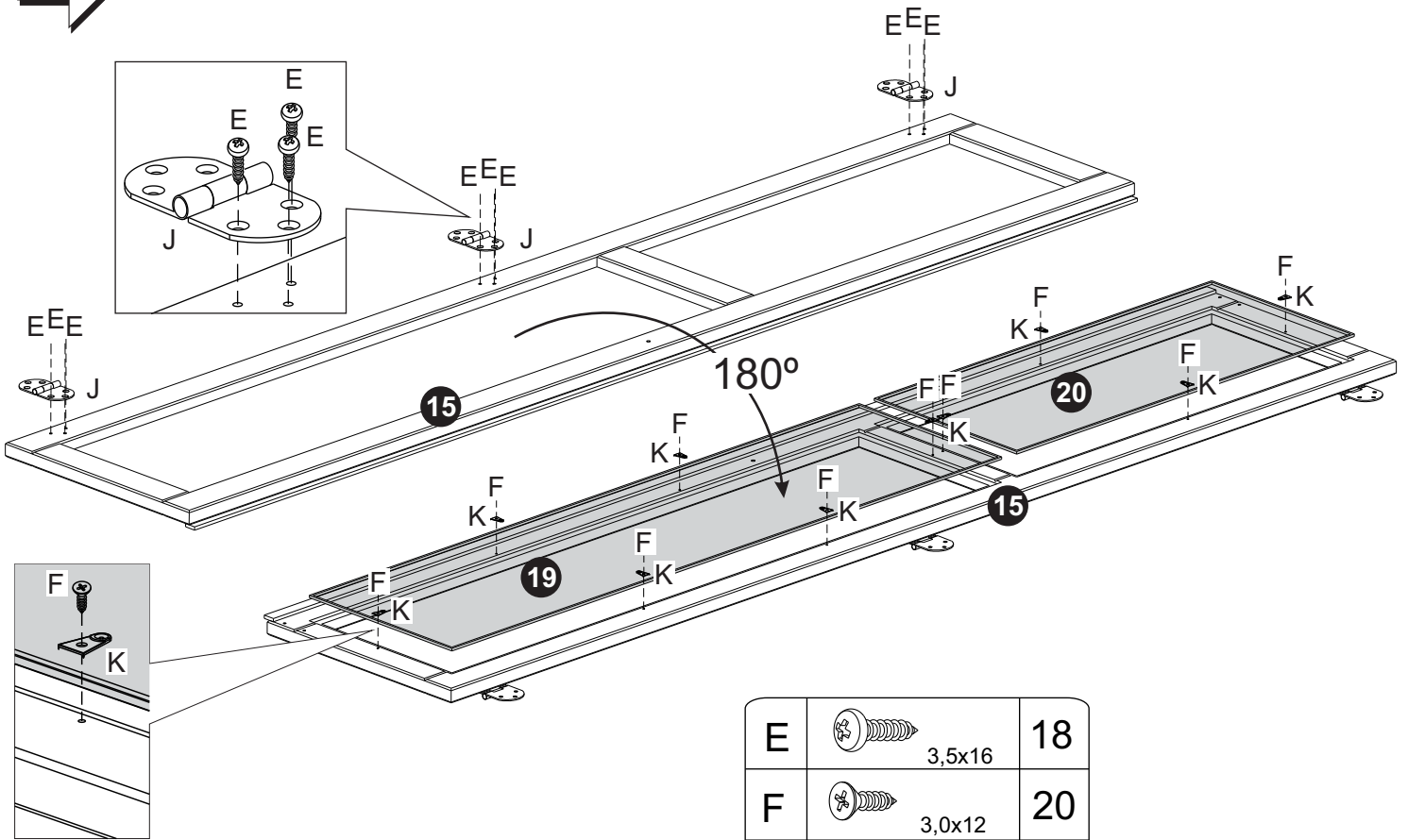
10



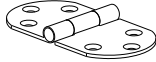
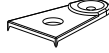


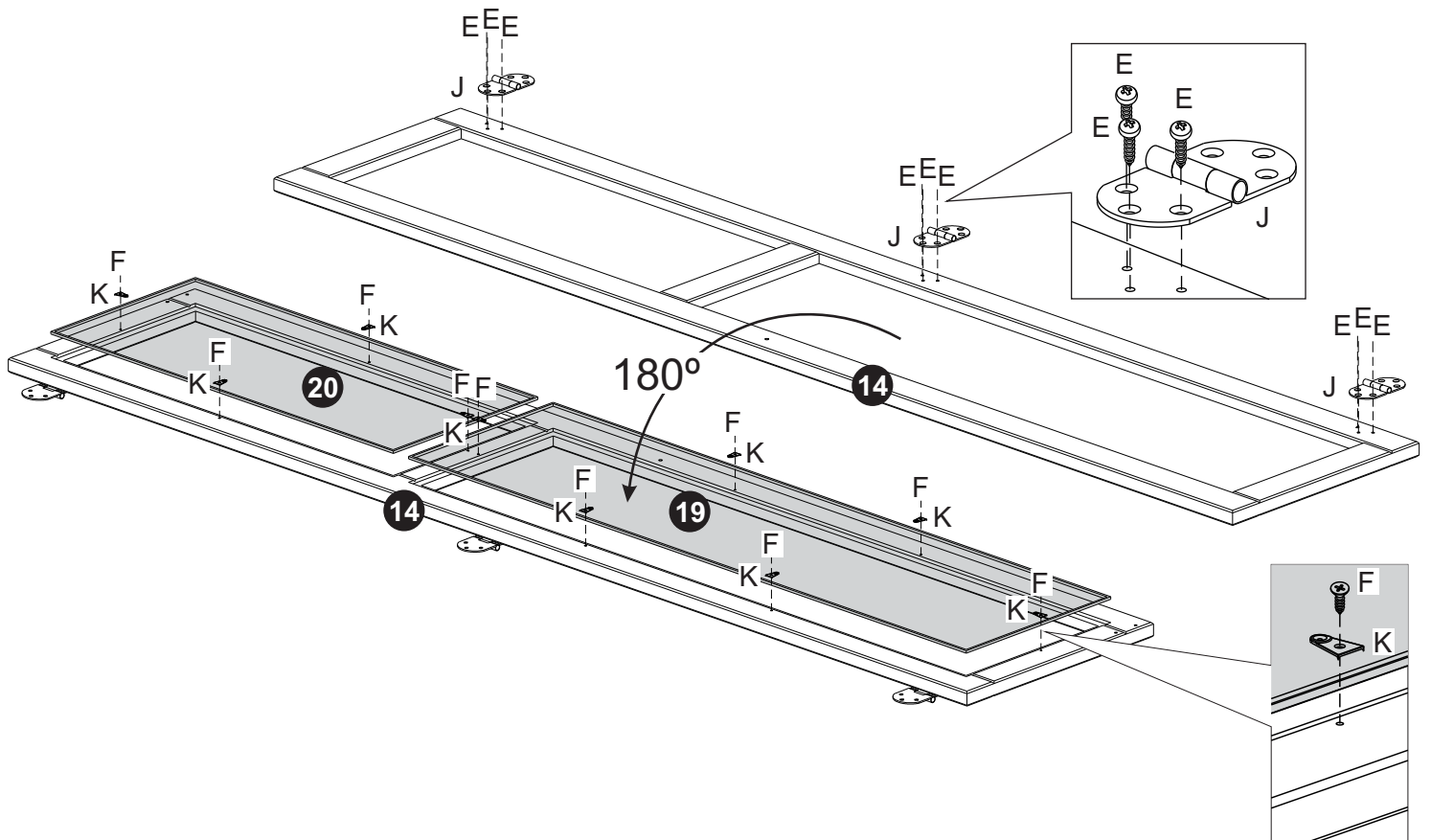
E		08
	3,5x16	
I		04



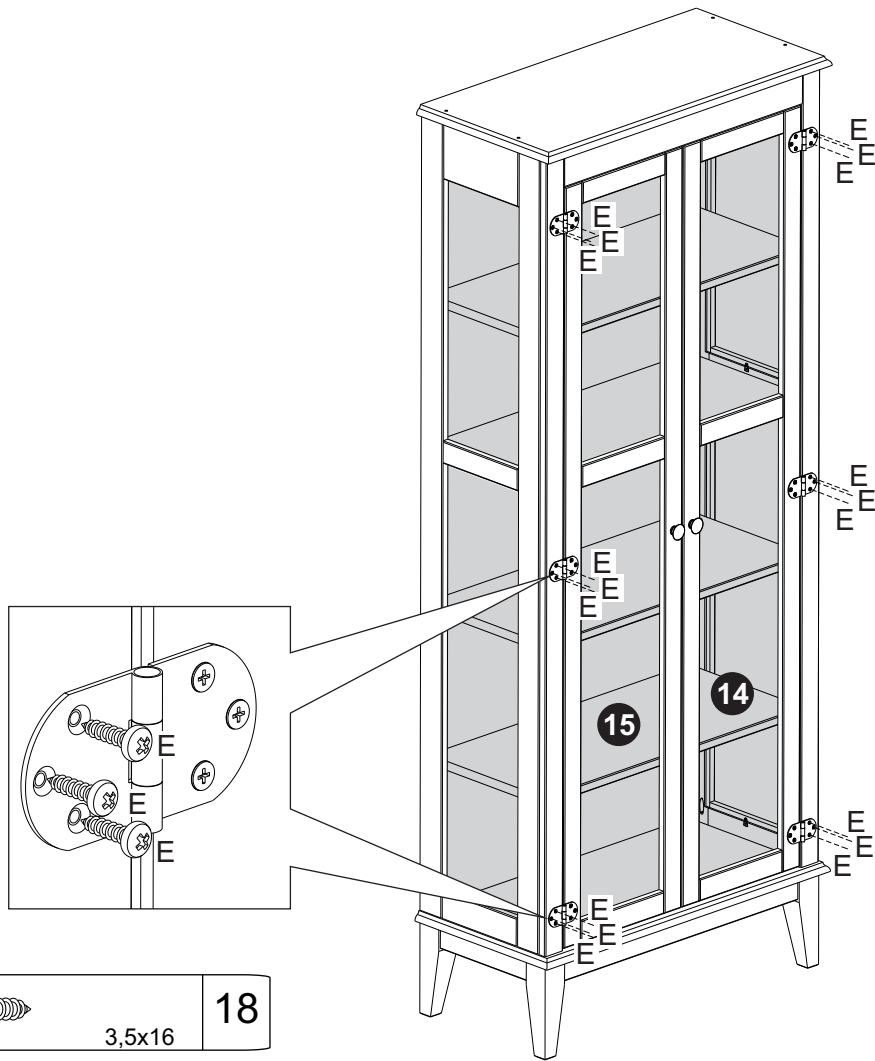
11

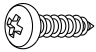


E	 3,5x16	18
F	 3,0x12	20
J		06
K		20

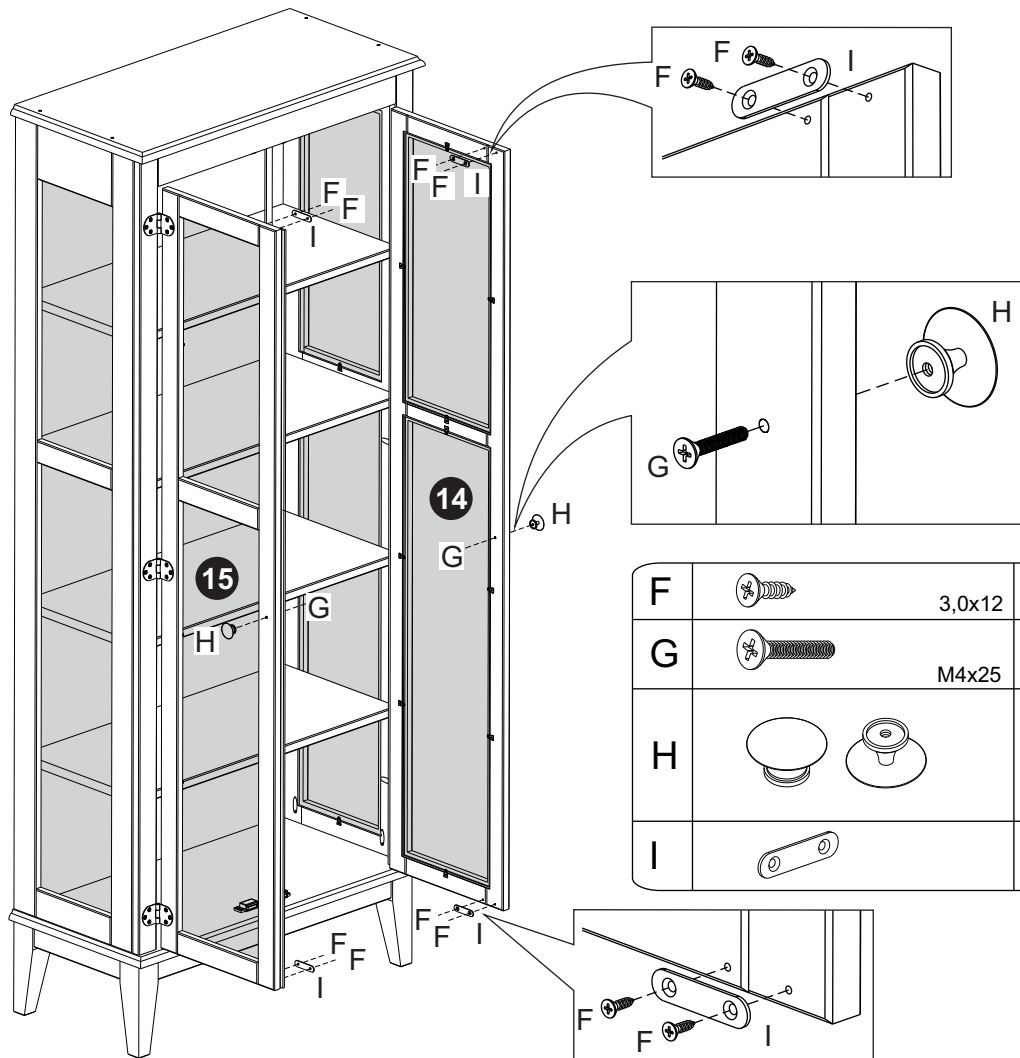



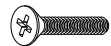


12



E		3,5x16	18
---	-------------------------------------------------------------------------------------	--------	----

13



F		3,0x12	08
G		M4x25	02
H			02
I			04

